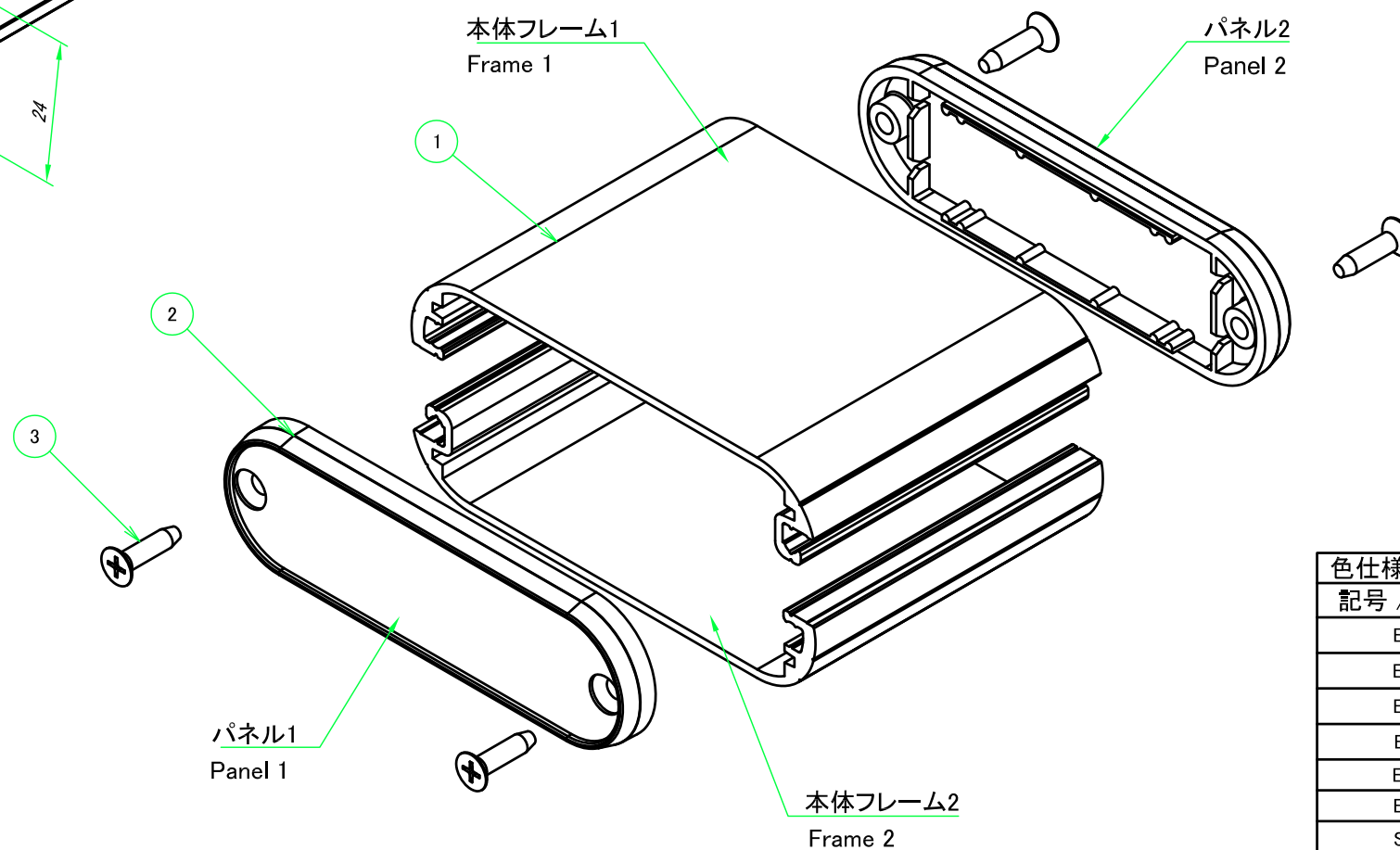


| 構成内容 / Components | | | | |
|-------------------|--|----------|--|---|
| No. | 名称 / Part name | 数量 / Pcs | 材質 / Material | 色・表面処理 / Color・Finish |
| 1 | 本体フレーム Frame | 2 | アルミ押出材 A6063S-T5 Extruded aluminium A6063S-T5 | ブラック, シルバー・アルマイト & クリア塗装 Black, Silver・anodized & clear coated |
| 2 | パネル Panel | 2 | ABS樹脂 UL94HB ABS UL94HB | 塗装無: ブラック, グレー / Black, Gray・Unpainted 塗装付: ネイビー, ライム, オレンジ, レッド / Navy, Lime, Orange, Red・Painted |
| 3 | 取付ビス (皿タッピング M3 x 12) Screw (Countersunk head self tapping M3 - 12) | 4 | 鉄 Steel | ニッケルメッキ, 三価黒クロメート Nickel plated, Black trivalent chromate |

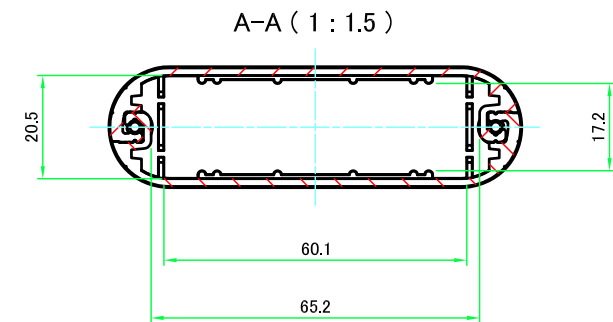
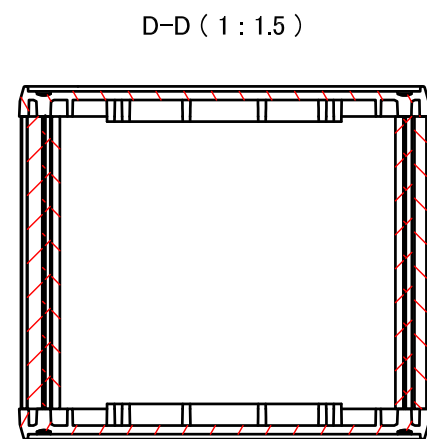
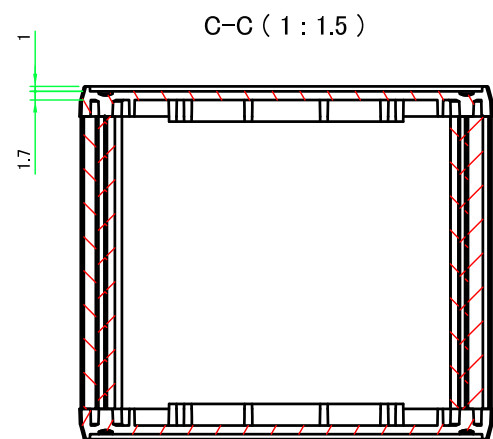
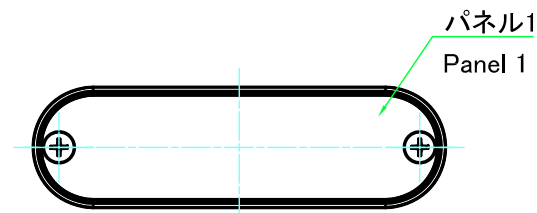
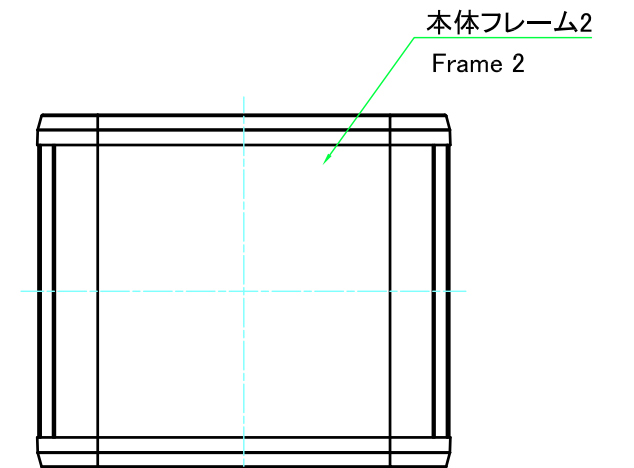
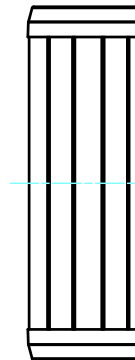
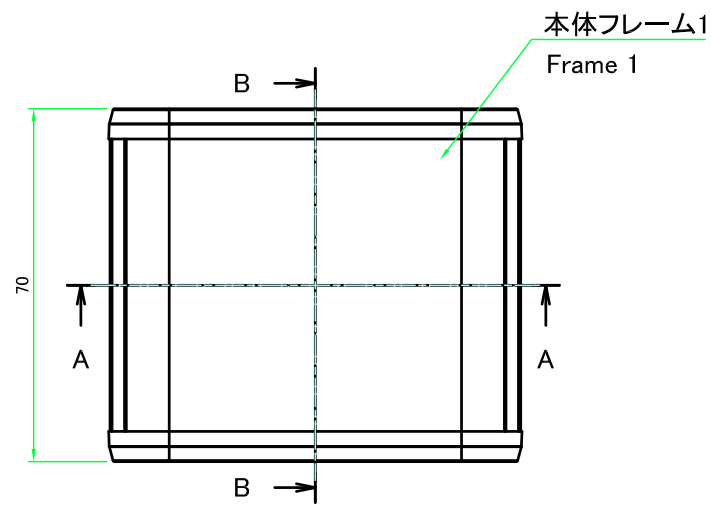
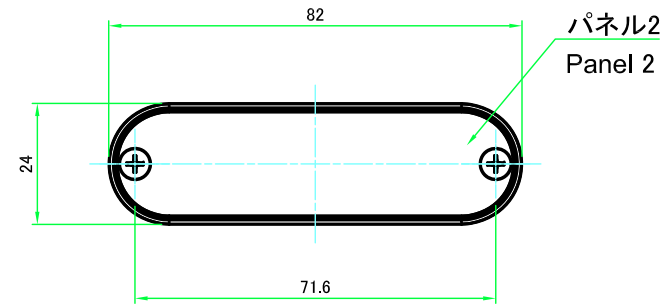
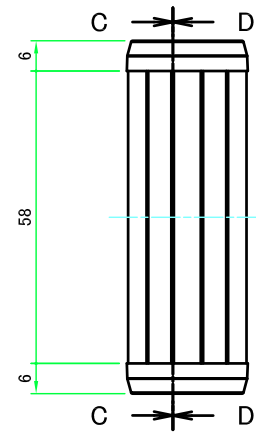
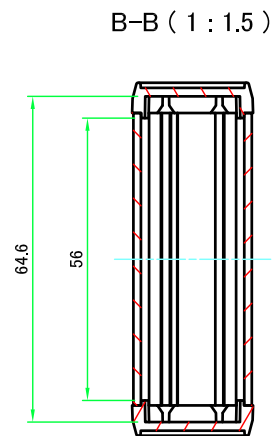
* 取付ビスにはニッケルメッキと三価黒クロメートが4本ずつ入っています。

* Both Nickel screws (x4) and Black trivalent chromate screws (x4) are included.



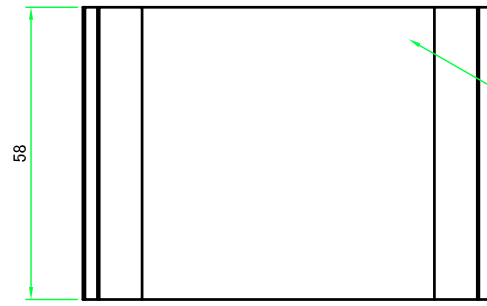
| 色仕様(型番末尾□□) / Color Type(End of product number□□) | | |
|---|---------------------|--------------------|
| 記号 / Code | フレーム色 / Frame color | パネル色 / Panel color |
| BB | ブラック / Black | ブラック / Black |
| BG | ブラック / Black | グレー / Gray |
| BN | ブラック / Black | ネイビー / Navy |
| BL | ブラック / Black | ライム / Lime |
| BO | ブラック / Black | オレンジ / Orange |
| BR | ブラック / Black | レッド / Red |
| SB | シルバー / Silver | ブラック / Black |
| SG | シルバー / Silver | グレー / Gray |
| SN | シルバー / Silver | ネイビー / Navy |
| SL | シルバー / Silver | ライム / Lime |
| SO | シルバー / Silver | オレンジ / Orange |
| SR | シルバー / Silver | レッド / Red |

| | | | | |
|---|------------|------------|--|-----------------|
| 株式会社タカチ電機工業 TAKACHI ELECTRONICS ENCLOSURE CO., LTD. | | | 品名/Title 丸型モバイルケース MOBILE ENCLOSURE | 尺度/Scale 1:1 |
| 承認/Approved | 検図/Checked | 製図/Created | 型番/Product number MX2-8-7□□ | |
| 中根 | 野村 | 横田 | 作成日/Date 2020/11/12 | 1 / 4 |



| | | | | |
|---|------------|------------|--|-------------------|
| 株式会社タカチ電機工業 TAKACHI ELECTRONICS ENCLOSURE CO., LTD. | | | 品名/Title 丸型モバイルケース MOBILE ENCLOSURE | 尺度/Scale 1:1.5 |
| 承認/Approved | 検図/Checked | 製図/Created | 型番/Product number MX2-8-7□□ | |
| 中根 | 野村 | 横田 | 作成日/Date 2017/08/30 | 2 / 4 |

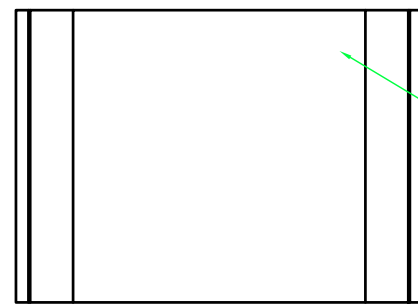
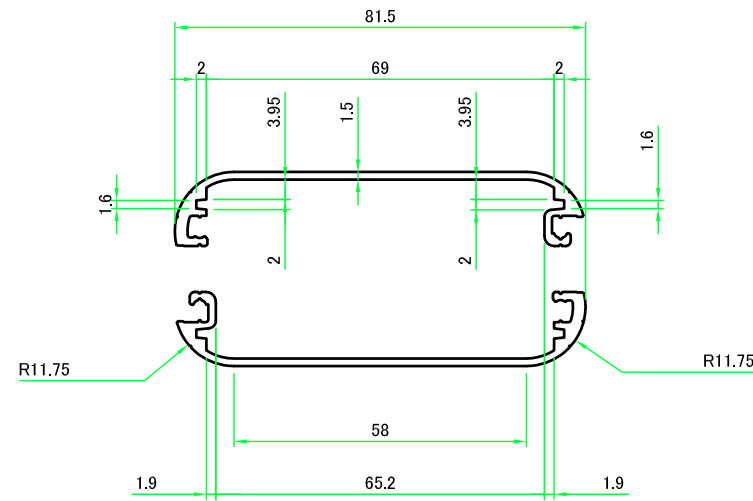
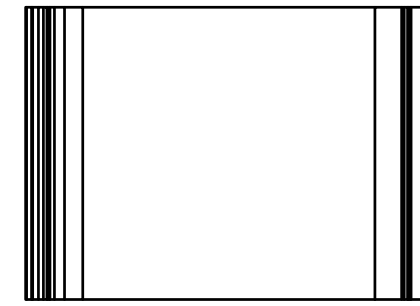
本体フレーム / Frame



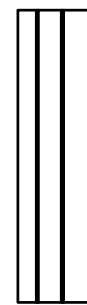
本体フレーム1
Frame 1



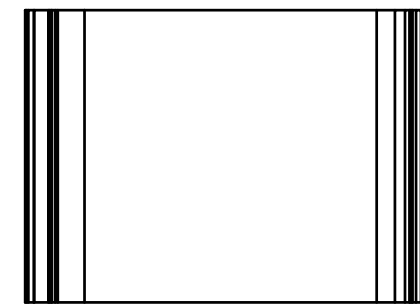
本体フレーム1(内視) / Frame 1 (Internal View)


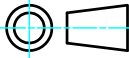


本体フレーム2
Frame 2



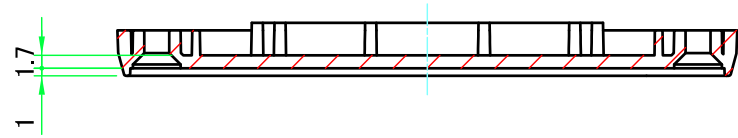
本体フレーム2(内視) / Frame 2 (Internal View)



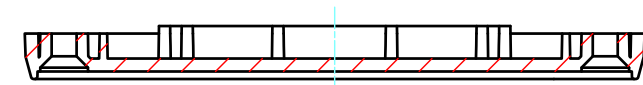
| | | | | |
|--|------------------|------------------|---|--|
|  株式会社タカチ電機工業 TAKACHI ELECTRONICS ENCLOSURE CO., LTD. | | | 品名/Title 丸型モバイルケース MOBILE ENCLOSURE |  尺度/Scale 1:1.5 |
| 承認/Approved 中根 | 検図/Checked 野村 | 製図/Created 横田 | 型番/Product number MX2-8-7□□ 作成日/Date 2017/08/30 | |
| | | | | 3 / 4 |

パネル / Panel

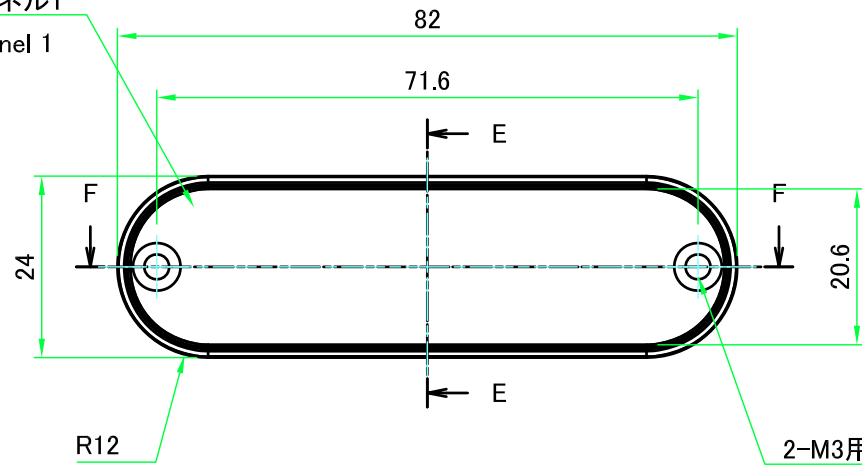
F-F (1:1)



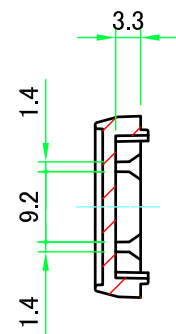
H-H (1:1)



パネル1
Panel 1

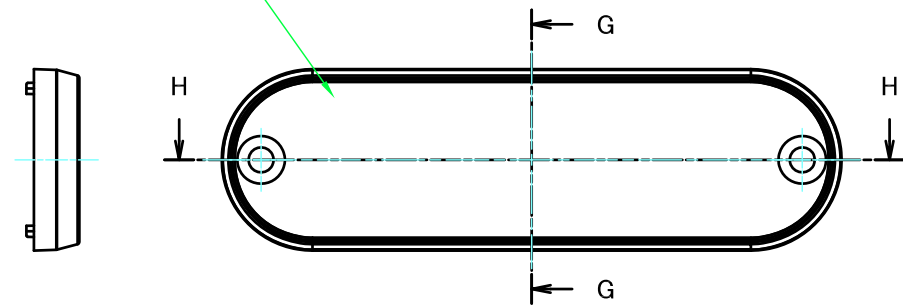


E-E (1:1)

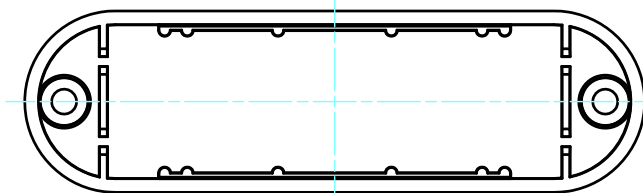
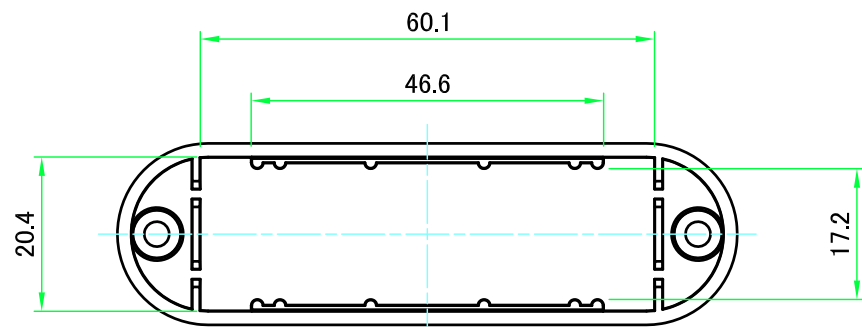
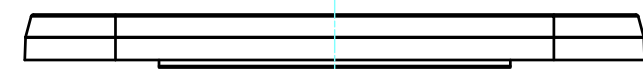
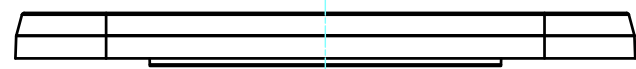
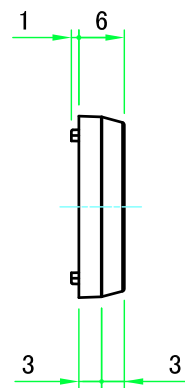
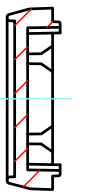


2-M3用サラ穴
2-M3 countersunk hole

パネル2
Panel 2



G-G (1:1)



| | | | | |
|--|------------------|------------------|---|-----------------|
| 株式会社タカチ電機工業 TAKACHI ELECTRONICS ENCLOSURE CO., LTD. | | | 品名/Title 丸型モバイルケース MOBILE ENCLOSURE | 尺度/Scale 1:1 |
| 承認/Approved 中根 | 検図/Checked 野村 | 製図/Created 横田 | 型番/Product number MX2-8-7□□ | |
| | | | 作成日/Date 2017/08/30 | 4 / 4 |